



Le fauteuil 6 roues
le plus **compact** du marché

- utilisation polyvalente intérieur/extérieur
- confortable et compact



SIGMA - Fauteuil 6 roues

Sigma vous donne la liberté d'aller où vous voulez quand vous le voulez. C'est un concentré des meilleures technologies.

Grâce à son système unique de suspension "All-Tracks" et à sa commande LiNX, vous vivrez une expérience unique de souplesse que ce soit en intérieur ou en extérieur.

Dans toutes ses versions, le Sigma reste extrêmement compact. Vous n'aurez aucune difficulté lors de virages serrés que ce soit dans des petits ou des grands espaces.

Le Sigma a été développé pour vous convenir à la perfection et est disponible dans différentes configurations. Profitez d'une expérience unique et d'un confort ultime.

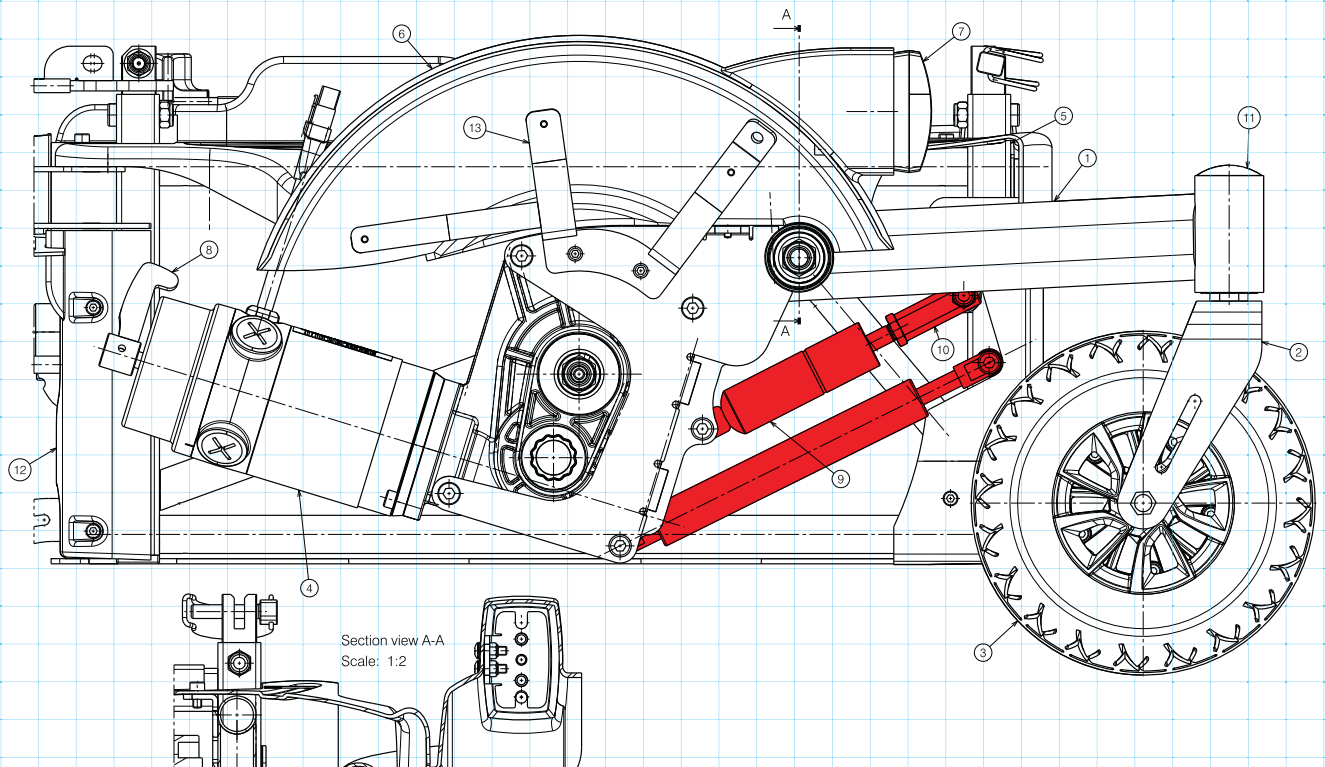
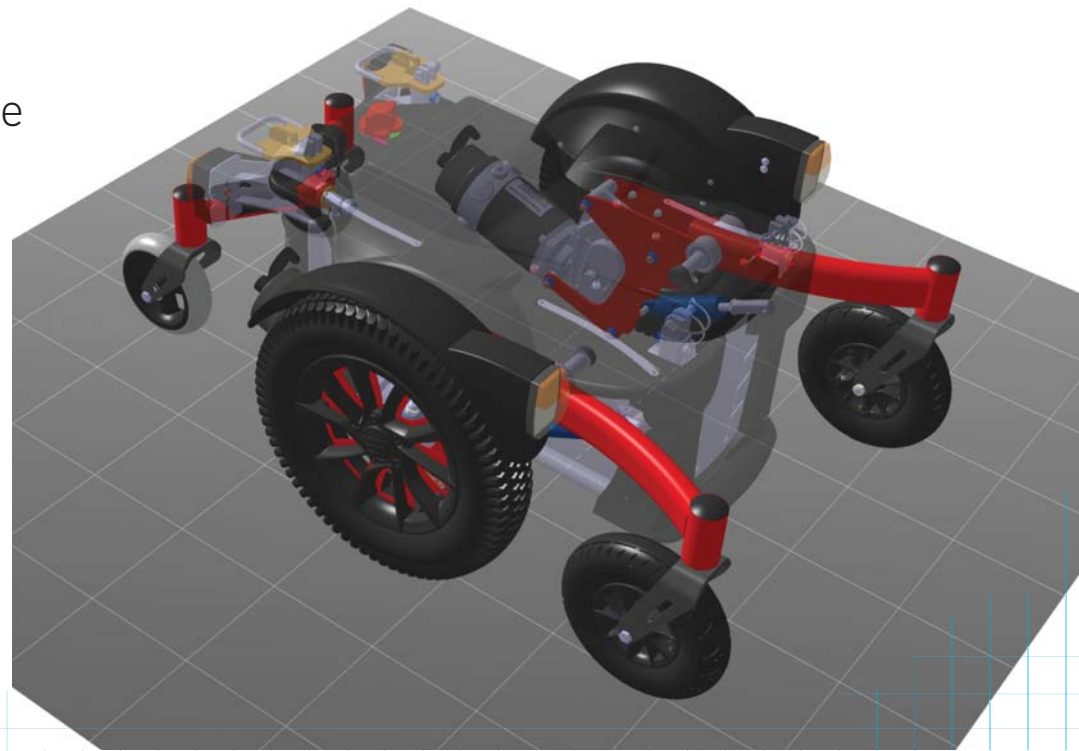
Son électronique programmable permet de personnaliser votre fauteuil à vos besoins personnels et à votre style de vie.

- système "All-Tracks" de suspension unique
- conduite adaptable

SIGMA - Un développement Vermeiren

Notre département de recherche R&D a développé un système unique de suspension avec trois palonniers que nous avons baptisé "All-Tracks". Grâce à cela, les 6 roues restent en contact permanent avec le sol, même sur différents types de revêtements.

Le Sigma peut franchir différentes hauteurs allant jusqu'à 50mm (roues 200x50) ou 65mm (roues 230) avec une stabilité exemplaire.



LINX™

LINX, la dernière génération de boîtiers de commande

- Système évolutif
- Composants modulables
- Technologie mise à jour
- Nouvelle interface de programmation



■ commande personnalisable

SIGMA - Les boîtiers de commande LINX

Le Sigma est livré avec un système de commande **LINX**.

Si parfois il est difficile de rouler sur des terrains inégaux, le système intelligent **LINX** analyse et adapte en permanence la résistance active des moteurs.

Ceci a pour conséquence d'offrir une réactivité optimale de ses moteurs sur tous les terrains et procure un confort de conduite ainsi qu'une sécurité accrue.

La conception modulaire des commandes **LINX** permet facilement à l'aide de quelques options d'offrir des fonctions intuitives pour chacun.



SE08 - Commande déportée



SE09 - Commande tierce-personne



SE64 - Commande séparée pour vérins



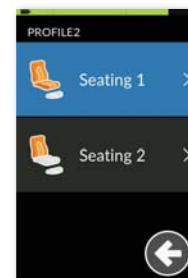
La commande **LiNX** avec écran LCD touch screen offre la possibilité d'avoir accès à un choix énorme de fonctions (inclinaison de l'assise et du dossier, éclairage) avec une visualisation directe sur l'écran pour plus de confort et de facilité d'utilisation.



Assise et dossier réglables



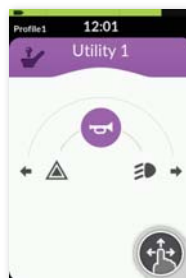
Pictogrammes clairs



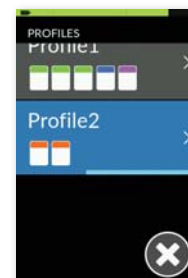
Personnalisation



Précision des réglages



Programmes d'aide



Profils multiples

L'interface **LiNX** est disponible sur iOS et PC. Cela signifie que le Sigma peut rapidement être configuré et analysé.

LiNX fournit à votre revendeur des statistiques sur les performances de votre fauteuil qu'il est possible d'analyser. Les données sont consultables en temps réel grâce à la connexion Bluetooth®.

Avec la clé **LiNX**, toutes les fonctionnalités de votre fauteuil peuvent être adaptées.



SE83 - Mini joystick



SE82 - Commande par boutons

SIGMA - Autres commandes

De nombreuses possibilités vous sont proposées pour s'adapter à votre handicap, retrouvez les sur nos fiches de mesures.



liberté d'utilisation

SIGMA - Commandes adaptées

VERMEIREN s'adapte au confort personnalisé de chaque utilisateur et propose beaucoup de solutions et de systèmes adaptés à chaque utilisateur. Du système standard jusqu'à un système facile pour les enfants au système intégré avec écran tactile pour les adultes.

SE04 - Commande au menton



Écran séparé déporté



SE02 - Commande sur tablette (standard ou LCD)



SE53 - Commande pivotante intérieur/extérieur



SE53A - Commande pivotante désaxée par rapport à l'accoudoir



SE53Z - Commande pivotante avec abaissement pour accès à la table



SE55 - Commande renforcée

confort personnalisable

SIGMA - Confort d'assise

Être bien assis est essentiel pour le confort de chacun.
Choisissez le revêtement le plus adapté à vos besoins et
personnalisez votre assise, votre dossier et vos accoudoirs.



Accoudoir concave PU



Accoudoir revêtement cuir artificiel



Accoudoirs revêtement soft



Dossier et assise en revêtement nid d'abeille (limite la sudation)



Dossier et assise en revêtement soft



Dossier et assise en revêtement cuir artificiel

■ configuration d'assise

Consultez la fiche de mesures et découvrez toutes nos options pour configurer votre assise (lift de 300mm, assise inclinable à 50° etc...)



■ design moderne



■ SIGMA 230

Le design ne doit pas toujours être au détriment des fonctionnalités !
Pour les utilisateurs qui en veulent toujours plus, nous avons créé le Sigma 230.
Il est équipé de roues avant plus grandes, de fourches en métal et dispose de ce fait d'une capacité de franchissement de 65mm.



conformité

SIGMA - Votre garantie sur la qualité.

Sur le plan de la qualité, le fauteuil Sigma répond aux normes les plus rigoureuses de divers instituts d'essai dont la compétence est reconnue en France et dans la plupart des pays européens.

Le fauteuil roulant doit s'adapter à vous et pas l'inverse.

Vermeiren joue depuis plus de 62 ans un rôle essentiel dans le développement de fauteuils roulants modernes et personnalisables. Notre principe de base est : votre fauteuil roulant doit s'adapter à vous et non l'inverse.

C'est pourquoi nous avons adopté une conception modulaire. Dans cette optique, nous avons créé une vaste gamme d'accessoires interchangeables.

Coupe-circuit (notamment utile pour le transport aérien)



options

B06 - repose-pieds

BZ8 ART - repose-jambes inclinables

BZ8E ART - repose-jambes inclinables électriquement

B15A - tablette noire en ABS

B31 - Support canne

L04 - pelote de dos

SE24 - porte-gobelet

SE26 - barre de poussée

BZ10E - repose-jambes monobloc inclinable électriquement

L55 - appui-tête réglable

L58 - appui-tête de confort réglable

L44 - dossier réglable en tension

B58 - ceinture de sécurité

SE16 - protège vêtements en plexi

SE27 - top case fixe

SE74 - rétroviseur



Pneus crampons gonflables



Pneus crampons gonflables



Pneus lisses gonfables



Pneus crampons bandages





B06



BZ8 ART



BZ8E ART



B31



B15A



L04



SE24



SE26



BZ10E



L55



L58



L44



B58



SE16



SE27



SE74



Mat ou brillant ? C'est à vous de choisir !

Le Sigma est disponible dans une large palette de couleurs qui correspondent à votre goût. Un rappel de la couleur choisie sera visible à l'intérieur des jantes de vos roues centrales.

D'autres couleurs sont également disponibles sur demande.

couleurs mat



caractéristiques

Longueur, hauteur, profondeur, combien pèse mon Sigma ?
 Ai-je besoin d'une petite ou d'une grande profondeur d'assise ?
 Ce sont des questions importantes auxquelles nous essayons
 de vous apporter des réponses grâce à notre tableau technique.

Poids utilisateur maximum	140 kg			
Classe du fauteuil	B			
Longueur maximum (repose jambes)	1177 mm	1163 mm	1198 mm	
Largeur totale	580 mm - 630 mm - 680 mm			
Poids total	141 kg	154 kg	168 kg	
Poids de la pièce la plus lourde	133.75 kg	146.75 kg	160.75 kg	
Poids des parties amovibles				
Repose-pied B06	1,95 kg (par pièce)			
Dossier	3.35 kg			
Chargeur	0,95 kg			
Pente maximum en descente	6°			
Pente maximum en montée	6°			
Stabilité latérale	6°			
Rayon d'action	35 km			
Stabilité dynamique en montée	6°			
Hauteur de franchissement maximum	50mm (roues 30x50) 65 mm (roues 230)			
Vitesse maximale	6 km/h 10 km/h			
Distance minimum de freinage à vitesse maxi	2.1 m			
Réglage de l'angle du siège	21° (manuel)	0 - 20° (électrique)	0° - 50° (électrique)	0° - 45° (électrique)
Profondeur d'assise	420-440-460-480-500-520 mm			

Largeur d'assise	400 mm - 450 mm - 500 mm			
Hauteur d'assise à l'avant (adaptable pour SE30 SE34 SE36 SE39 SE40 SE41)	435-450-465-480-495 mm			
Hauteur d'assise à l'avant (adaptable pour SE42+SE40,SE42+SE39)	478 à 538 mm			
Hauteur d'assise à l'avant (adaptable pour SE43)	453 à 513 mm			
Réglage de l'angle du dossier	32° (manuel)	0 - 37° (électrique)	0° - 37° (électrique)	0° - 37° (électrique)
Hauteur du dossier	610 mm			
Distance palette/assise (BZ10E)	365 – 465 mm			
Angle entre assise et repose-pieds	90° - 153°			
Distance entre l'assise et les accoudoirs	250 – 530 mm			
Rayon de braquage minimal	1200 mm			
Garde au sol (cadre inférieur)	65 mm			
Diamètre des roues centrales	350 x70 mm			
Type de roues centrales	3.00-8, pneumatiques			
Diamètre des roues avant	200 x 50 mm - (SIGMA 230 : 230 x 50 mm)			
Type des roues avant	caoutchouc			
Diamètre des roues arrière	140 x 40 mm			
Type des roues sous palonnier	caoutchouc			
Taille du cadre avec les roues	962x618x377 mm - SIGMA 230: 962x672x377 mm			
Équipement standard	<ul style="list-style-type: none"> • Accoudoirs PU, rabattables, Quick Release • Repose-pieds B06 • Dossier L34 • Boîtier de commande escamotable • Accroche-Taxis (6x) • Garde boue • Ceinture de sécurité 			
Composants électriques				
Batterie Capacité:	80,0Ah/20h			
Tension:	12V DC			
Puissance Moteur	2 x 220W frein électromagnétique		2 x 350W frein électromagnétique	



2x12V-80Ah	2x220W 2x350W	6 km/h 10 km/h	35 km	6°	50 65 (SIGMA 230)	1200				
580 630 680	400 450 500	manuel 32° électrique 37°	435 450 465 480 495	420 440 460 480 500 520	610	365-465	1177	>141	140	kg

Dimensions en mm, poids en kg. Tolérances dimensionnelles et pondérales admises: 1,5 mm et 1,5 kg - Sous réserve de modifications techniques.

- système "All-Tracks" de suspension unique
- conduite adaptable
- utilisation polyvalente intérieur/extérieur
- confortable et compact
- très large choix de configurations

Distribué par

